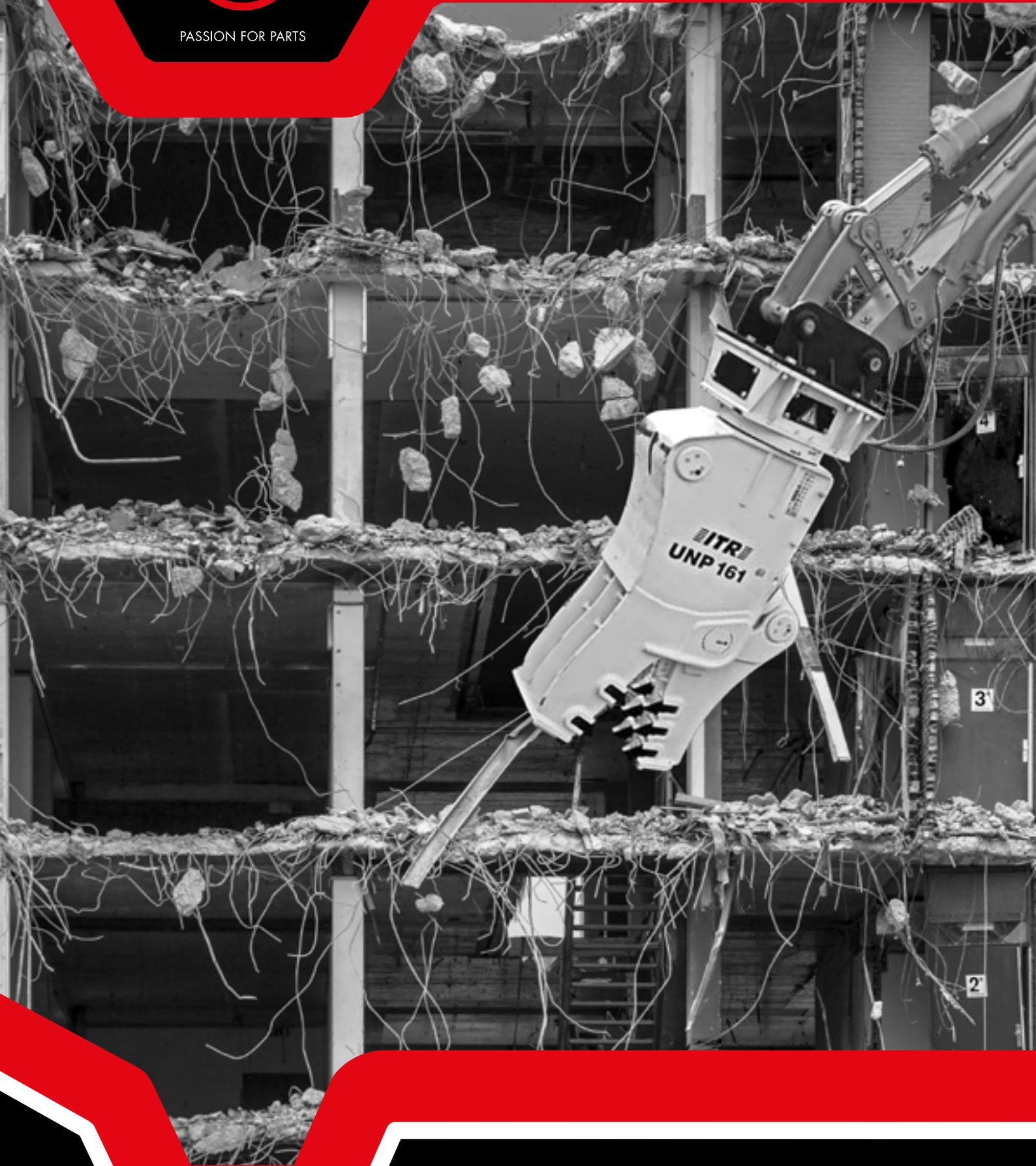




PASSION FOR PARTS



DEMOLITION EQUIPMENT  
ATTREZZATURE PER DEMOLIZIONE

## MULTIKIT CRUSHERS PINZE MULTIKIT

UNM Series



## DEMOLITION CRUSHERS PINZE DEMOLITRICI

UNC Series

## HYDRAULIC ROTATING PULVERISERS FRANTUMATORI GIREVOLI

UNP Series



## GRAPPLES PINZE SELEZIONATRICI

UNG Series

## SHEARS CESOIE

UNS Series



**Primary demolition**  
Demolizione primaria

Razing to the ground  
Abbattimento al suolo

**Secondary demolition**  
Demolizione secondaria

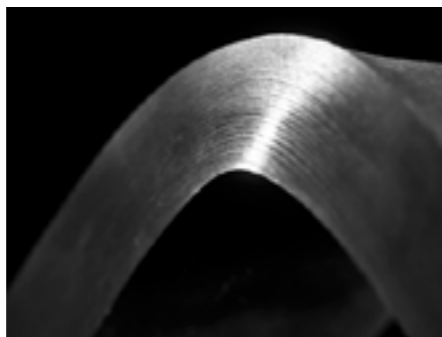
Crushing and separation  
Sminuzzamento e separazione

**Recycling**  
Riciclaggio

Sorting and handling  
Selezione e movimentazione



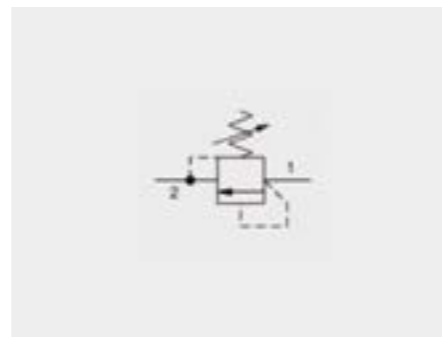
**QUALITY STEEL**  
ACCIAIO DI QUALITÀ



The equipment is made of STRENX steel - which is highly elastic and able to absorb the tension generated by the hydraulic cylinder - and HARDOX steel, highly abrasion-resistant and able to protect all the parts in direct contact with the material being demolished.

Le attrezzature sono composte da acciaio STRENX, altamente elastico, per assorbire le tensioni generate dal cilindro idraulico e da acciaio HARDOX, molto resistente all'abrasione, per proteggere tutte le parti a diretto contatto con il materiale da demolire.

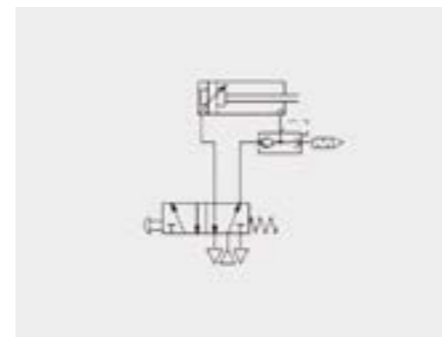
**PRESSURE RELIEF VALVE**  
VALVOLA DI PRESSIONE



The innovative PRV (Pressure Relief Valve) system protects the equipment from high pressure peaks by discharging the excess oil straight into the tank.

L'innovativo sistema PRV (Pressure Relief Valve) protegge le attrezzature dai picchi di pressione scaricando l'eccesso di olio direttamente nel serbatoio.

**SPEED VALVE**  
VALVOLA DI VELOCITÀ



Speed valves are available on certain models and improve the extension performance of the cylinder when not under load.

Le valvole di velocità, disponibili su alcuni modelli, migliorano le prestazioni di estensione del cilindro quando non è sottoposto a carico.

**HYDRAULIC CYLINDERS**  
CILINDRI IDRAULICI



The hydraulic cylinders are installed in the «reversed» position so as to protect the rod from accidental impact during the demolition work.

I cilindrici idraulici sono montati «a rovescio»: in questo modo, lo stelo è protetto da urti accidentali durante le fasi di demolizione.

**HYDRAULIC ROTATION**  
ROTAZIONE IDRAULICA



A built-in hydraulic circuit enables the crusher to turn continuously through 360° in both directions, allowing the jaws to be rapidly, accurately and efficiently positioned in any working condition.

Un impianto idraulico integrato permette alla pinza di ruotare a 360° continui in entrambi i sensi per avere un rapido, accurato ed efficiente posizionamento delle chele in qualsiasi condizione di lavoro.

# MULTIKIT CRUSHERS PINZE MULTIKIT

## UNM Series

**Primary demolition**  
Demolizione primaria

**Secondary demolition**  
Demolizione secondaria

**Recycling**  
Riciclaggio

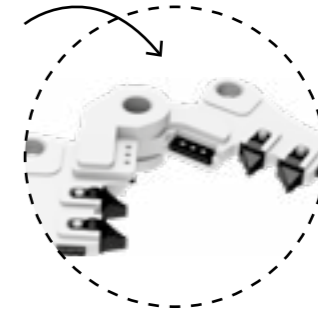
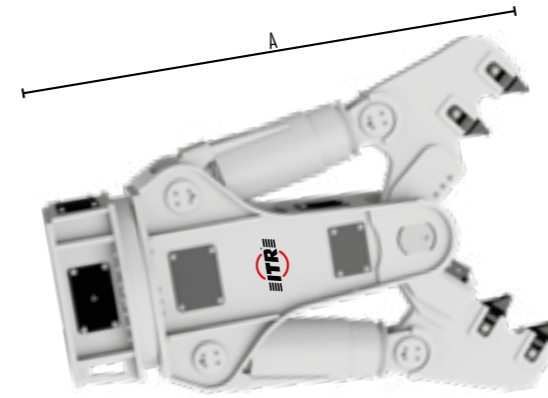


ITR Multikit Crushers are the best expression of functionality and versatility. Thanks to many kits applied to the main structure of the machine, the UNM Series satisfy every processing needs.

La pinza multifunzione ITR rappresentano la massima espressione di versatilità e funzionalità. Grazie ai numerosi kit applicati alla struttura principale della macchina, la serie UNM soddisfa tutte le esigenze di lavorazione.

- » Structure made of HARDOX and WELDOX steel.  
Struttura realizzata in acciaio HARDOX e WELDOX.
- » Innovative PRV (Pressure Relief Valve) system to protect the crusher from high pressure peaks.  
Innovativo sistema PRV (Pressure Relief Valve) per proteggere la pinza da picchi di pressione.
- » Two powerful cylinders installed in the reverse position to protect the rods from accidental impact.  
Due potenti cilindri montati a rovescio per proteggere gli steli da urti accidentali.
- » Speed valves on part of the range.  
Valvole di velocità su parte della gamma.
- » Rotating hydraulic system for crusher rotation through 360°.  
Impianto idraulico rotante per una rotazione della pinza a 360°.
- » Innovative system of interchangeable teeth.  
Innovativo sistema di denti intercambiabili.

## MULTIKIT CRUSHER PINZA MULTIKIT

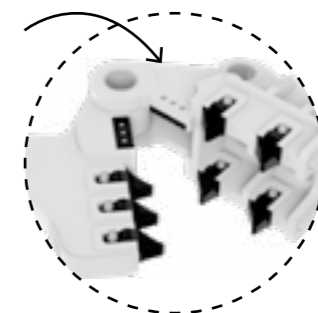
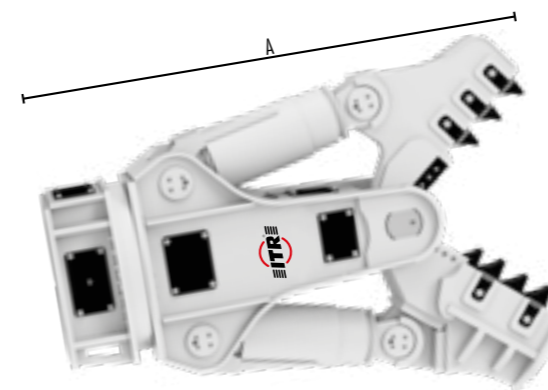


HYDRAULIC  
360°  
ROTATION

The following part numbers correspond to the crusher equipment - I seguenti codici corrispondono all'attrezzatura completa di kit pinza

	UNM40	UNM72	UNM100	UNM140	UNM190	UNM245	UNM312	UNM380	UNM520	UNM760	UNM1080
length (A) lunghezza (A)	1020 mm	1446 mm	1680 mm	1900 mm	2050 mm	2200 mm	2420 mm	2600 mm	2850 mm	3200 mm	3500 mm
excavator weight peso Escavatore	4/8 ton	7/11 ton	12/15 ton	14/19 ton	21/28 ton	26/36 ton	30/38 ton	36/50 ton	50/70 ton	80/100 ton	85/130 ton
equipment weight without kit peso senza kit	283 Kg	450 Kg	650 Kg	990 Kg	1210 Kg	1640 Kg	2380 Kg	2510 Kg	3791 Kg	5220 Kg	7300 Kg
max pressure pressione Olio	250 bar	310 bar	310 bar	340 bar	340 bar	340 bar	340 bar	340 bar	340 bar	340 bar	340 bar
oil max capacity (L/min) portata olio (L/min)	30/50	100/150	140/160	200/240	250/300	260/320	280/360	300/350	340/380	400/500	500/600
rotation oil pressure pressione olio rotazione	50 bar	60 bar	120/130 bar	120/130 bar	120/130 bar	120/130 bar	120/130 bar	120/130 bar	120/130 bar	130 bar	130 bar
rotation oil capacity (L/min) portata olio rotazione (L/min)	15	20	20/30	20/30	20/30	20/30	50/60	50/60	50/60	50/60	70/80

## MULTIKIT PULVERIZER FRANTUMATORE MULTIFUNZIONE

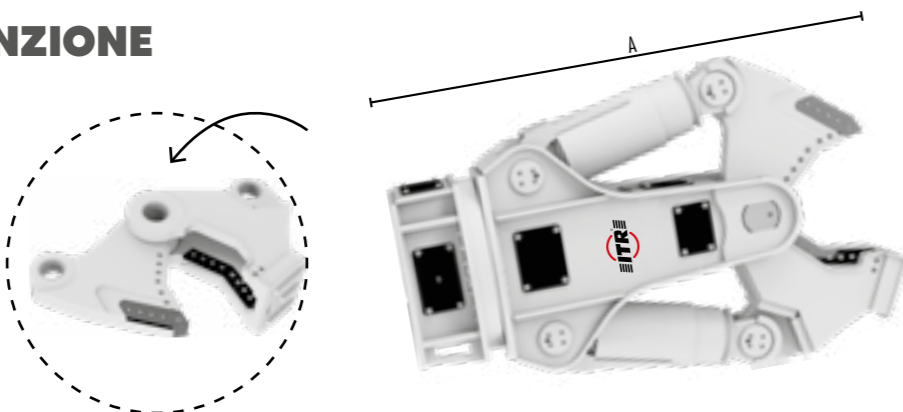


HYDRAULIC  
360°  
ROTATION

	UNM40P	UNM72P	UNM100P	UNM140P	UNM190P	UNM245P	UNM312P	UNM380P	UNM520P	UNM760P	UNM1080P
length (A) lunghezza (A)	1020 mm	1486 mm	1715 mm	1920 mm	2080 mm	2210 mm	2450 mm	2600 mm	2870 mm	3355 mm	3685 mm
excavator weight peso Escavatore	4/8 ton	7/11 ton	12/15 ton	14/19 ton	21/28 ton	26/36 ton	30/38 ton	36/50 ton	50/70 ton	80/100 ton	85/130 ton
equipment weight without kit peso senza kit	283 Kg	450 Kg	650 Kg	990 Kg	1210 Kg	1640 Kg	2380 Kg	2510 Kg	3791 Kg	5220 Kg	7300 Kg
max pressure pressione Olio	250 bar	310 bar	310 bar	340 bar	340 bar	340 bar	340 bar	340 bar	340 bar	340 bar	340 bar
oil max capacity (L/min) portata olio (L/min)	30/50	100/150	140/160	200/240	250/300	260/320	280/360	300/350	340/380	400/500	500/600
rotation oil pressure pressione olio rotazione	50 bar	60 bar	120/130 bar	120/130 bar	120/130 bar	120/130 bar	120/130 bar	120/130 bar	120/130 bar	130 bar	130 bar
rotation oil capacity (L/min) portata olio rotazione (L/min)	15	20	20/30	20/30	20/30	20/30	50/60	50/60	50/60	50/60	70/80

## MULTIKIT SHEAR CESOIA MULTIFUNZIONE

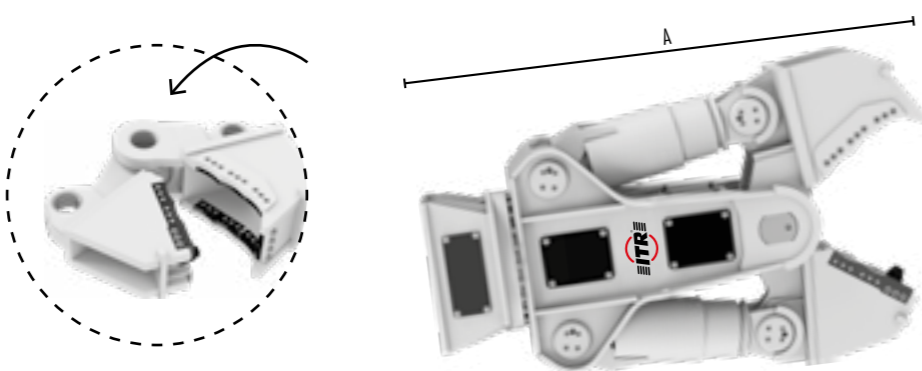
HYDRAULIC  
360°  
ROTATION



	UNM40S	UNM72S	UNM100S	UNM140S	UNM190S	UNM245S	UNM312S	UNM380S	UNM520S	UNM760S	UNM1080S
length (A) lunghezza (A)	1050 mm	1466 mm	1545 mm	1740 mm	1910 mm	2100 mm	2300 mm	2430 mm	2525 mm	2610 mm	2815 mm
excavator weight peso Escavatore	4/8 ton	7/11 ton	12/15 ton	14/19 ton	21/28 ton	26/36 ton	30/38 ton	36/50 ton	50/70 ton	80/100 ton	85/130 ton
equipment weight without kit peso senza kit	283 Kg	450 Kg	650 Kg	990 Kg	1210 Kg	1640 Kg	2380 Kg	2510 Kg	3791 Kg	5220 Kg	7300 Kg
max pressure pressione Olio	250 bar	310 bar	310 bar	340 bar	340 bar	340 bar	340 bar	340 bar	340 bar	340 bar	340 bar
oil max capacity (L/min) portata olio (L/min)	30/50	100/150	140/160	200/240	250/300	260/320	280/360	300/350	340/380	400/500	500/600
rotation oil pressure pressione olio rotazione	50 bar	60 bar	120/130 bar	120/130 bar	120/130 bar	120/130 bar	120/130 bar	120/130 bar	120/130 bar	130 bar	130 bar
rotation oil capacity (L/min) portata olio rotazione (L/min)	15	20	20/30	20/30	20/30	20/30	50/60	50/60	50/60	50/60	70/80

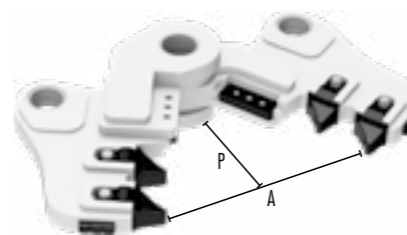
## MULTIKIT UNIVERSAL CRUSHER PINZA UNIVERSALE MULTIFUNZIONE

HYDRAULIC  
360°  
ROTATION



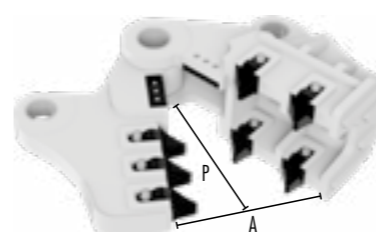
	UNM100U	UNM140U	UNM190U	UNM245U	UNM312U	UNM380U	UNM520U	UNM760U	UNM1080U
length (A) lunghezza (A)	1655 mm	1835 mm	1980 mm	2320 mm	2390 mm	2650 mm	2795 mm	3205 mm	3506 mm
excavator weight peso Escavatore	12/15 ton	14/19 ton	21/28 ton	26/36 ton	30/38 ton	36/50 ton	50/70 ton	80/100 ton	85/130 ton
equipment weight without kit peso senza kit	650 Kg	990 Kg	1210 Kg	1640 Kg	2380 Kg	2510 Kg	3791 Kg	5220 Kg	7300 Kg
max pressure pressione Olio	310 bar	340 bar	340 bar	340 bar	340 bar	340 bar	340 bar	340 bar	340 bar
oil max capacity (L/min) portata olio (L/min)	140/160	200/240	250/300	260/320	280/360	300/350	340/380	400/500	500/600
rotation oil pressure pressione olio rotazione	120/130 bar	120/130 bar	120/130 bar	120/130 bar	120/130 bar	120/130 bar	120/130 bar	130 bar	130 bar
rotation oil capacity (L/min) portata olio rotazione (L/min)	20/30	20/30	20/30	20/30	50/60	50/60	50/60	50/60	70/80

## CRUSHER KIT KIT PINZA



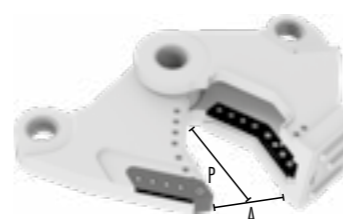
	UNM40KC	UNM72KC	UNM100KC	UNM140KC	UNM190KC	UNM245KC	UNM312KC	UNM380KC	UNM520KC	UNM760KC	UNM1080KC
opening (A) apertura (A)	410 mm	525 mm	670 mm	710 mm	800 mm	850 mm	920 mm	1150 mm	1300 mm	1700 mm	1900 mm
width (P) larghezza (P)	250 mm	350 mm	475 mm	520 mm	540 mm	540 mm	550 mm	600 mm	810 mm	1110 mm	1240 mm
weight peso	115 kg	200 kg	270 kg	457 kg	522 kg	621 kg	741 kg	873 kg	1412 kg	2580 kg	3500 kg

## PULVERIZER KIT KIT FRANTUMATORE



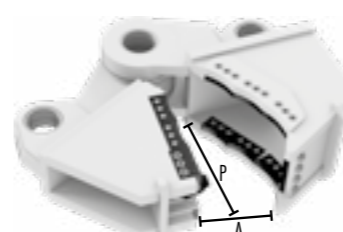
	UNM40KP	UNM72KP	UNM100KP	UNM140KP	UNM190KP	UNM245KP	UNM312KP	UNM380KP	UNM520KP	UNM760KP	UNM1080KP
opening (A) apertura (A)	310 mm	500 mm	570 mm	650 mm	800 mm	830 mm	920 mm	980 mm	1100 mm	1600 mm	1800 mm
width (P) larghezza (P)	250 mm	390 mm	510 mm	540 mm	570 mm	600 mm	550 mm	600 mm	870 mm	1265 mm	1425 mm
weight peso	100 kg	250 kg	310 kg	420 kg	500 kg	720 kg	850 kg	1250 kg	1620 kg	2800 kg	3800 kg

## SHEAR KIT KIT CESOIA



	UNM40KS	UNM72KS	UNM100KS	UNM140KS	UNM190KS	UNM245KS	UNM312KS	UNM380KS	UNM520KS	UNM760KS	UNM1080KS
opening (A) apertura (A)	340 mm	270 mm	370 mm	360 mm	460 mm	540 mm	560 mm	620 mm	700 mm	750 mm	800 mm
width (P) larghezza (P)	280 mm	370 mm	340 mm	360 mm	400 mm	400 mm	410 mm	430 mm	485 mm	520 mm	555 mm
weight peso	92 kg	180 kg	240 kg	400 kg	430 kg	700 kg	780 kg	1100 kg	1580 kg	2000 kg	2500 kg

## UNIVERSAL KIT KIT UNIVERSALE



	UNM100KU	UNM140KU	UNM190KU	UNM245KU	UNM312KU	UNM380KU	UNM520KU	UNM760KU	UNM1080KU
opening (A) apertura (A)	600 mm	610 mm	630 mm	770 mm	800 mm	820 mm	1000 mm	1400 mm	1565 mm
width (P) larghezza (P)	450 mm	455 mm	470 mm	470 mm	500 mm	650 mm	795 mm	1115 mm	1246 mm
weight peso	320 kg	430 kg	580 kg	850 kg	900 kg	1150 kg	1650 kg	2600 kg	3600 kg

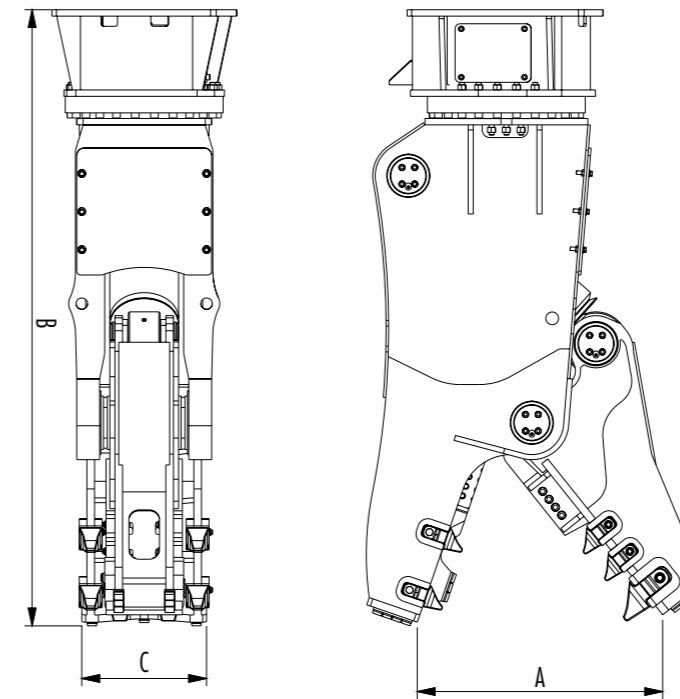


# HYDRAULIC ROTATING PULVERISERS FRANTUMATORI GIREVOLI

## UNP Series

**Primary demolition**  
Demolizione primaria

**Secondary demolition**  
Demolizione secondaria



HYDRAULIC  
360°  
ROTATION

ITR rotating pulverisers are made of wear-resistant HARDOX 400. They are equipped with a regenerative circuit for rapid jaw opening and closing. In addition, hydraulic rotation through 360° allows the pulveriser to be accurately positioned in any working condition.

I frantumatori rotanti ITR sono costruiti in HARDOX 400 per resistere all'usura. Possiedono un circuito rigenerativo che permette di ottenere una veloce chiusura ed apertura a vuoto della mascella. Inoltre, la rotazione idraulica a 360° consente un preciso posizionamento del frantumatore in qualsiasi condizione di lavoro.

- » Innovative PRV (Pressure Relief Valve) system to protect the pulveriser from high pressure peaks.  
Innovativo sistema PRV (Pressure Relief Valve) per proteggere il frantumatore dai picchi di pressione.
- » Structure made of HARDOX 400 steel.  
Struttura realizzata in acciaio HARDOX 400.
- » Speed valve.  
Valvola di velocità.
- » Removable blades interchangeable on 4 sides.  
Lame amovibili e intercambiabili su 4 lati.
- » Innovative system of interchangeable teeth.  
Innovativo sistema di denti intercambiabili.

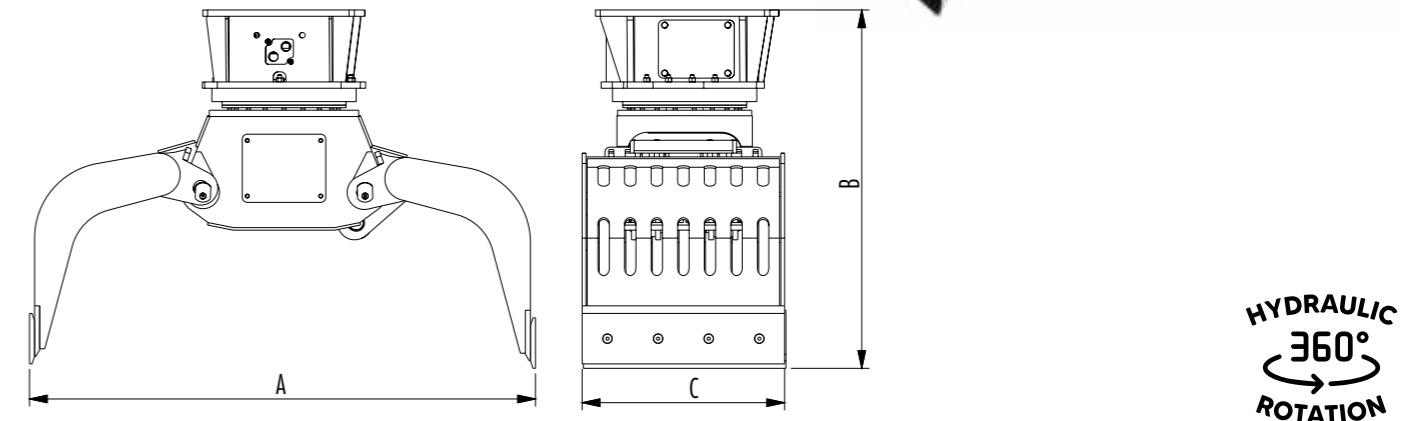
	UNP60	UNP105	UNP161	UNP190	UNP258	UNP304	UNP394	UNP600	UNP780	UNP995
opening (A) apertura (A)	520 mm	630 mm	790 mm	840 mm	880 mm	1010 mm	1130 mm	1280 mm	1350 mm	1720 mm
length (B) lunghezza (B)	1600 mm	1815 mm	2120 mm	2300 mm	2400 mm	2660 mm	2850 mm	3230 mm	3400 mm	3800 mm
width (C) larghezza (C)	340 mm	390 mm	500 mm	500 mm	530 mm	530 mm	550 mm	660 mm	620 mm	650 mm
excavator weight peso escavatore	7/12 ton	9/15 ton	15/20 ton	20/26 ton	25/32 ton	30/40 ton	38/55 ton	50/80 ton	70/90 ton	90/120 ton
equipment weight peso	660 Kg	1105 Kg	1710 Kg	2000 Kg	2500 Kg	2970 Kg	3940 Kg	6000 Kg	7800 Kg	9950 Kg
max pressure pressione olio	250 bar	310 bar	340 bar	340 bar	340 bar	340 bar	340 bar	340 bar	340 bar	340 bar
oil max capacity portata olio	80/100 L/min	100/150 L/min	150/220 L/min	210/260 L/min	250/300 L/min	280/320 L/min	300/350 L/min	330/400 L/min	400/500 L/min	500/600 L/min
rotation oil pressure pressione olio rotazione	60 bar	120/130 bar	120/130 bar	120/130 bar	120/130 bar	120/130 bar	120/130 bar	120/130 bar	120/130 bar	120/130 bar
rotation oil capacity portata olio rotazione	20 L/min	20/30 L/min	20/30 L/min	20/30 L/min	50/60 L/min	50/60 L/min	50/60 L/min	50/60 L/min	70/80 L/min	70/80 L/min

# GRAPPLES PINZE SELEZIONATRICI

## UNG Series

**Secondary demolition**  
Demolizione secondaria

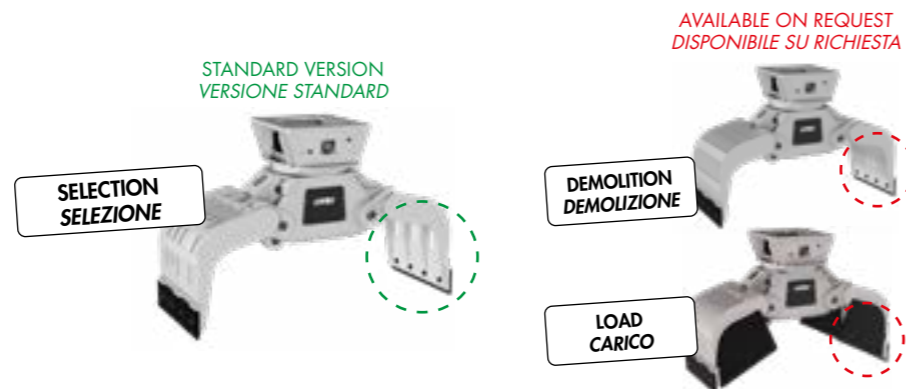
**Recycling**  
Riciclaggio



ITR grapples are made of particularly wear-resistant steels and are ideal for demolishing structures made of brickwork, timber and other types of materials. They also enable the demolished materials to be sorted so they can be recycled.

I demolitori selezionatori ITR sono realizzati con acciai antiusura particolarmente resistenti e permettono di realizzare lavori come la demolizione di strutture in laterizio, legno e altre tipologie materiali. Inoltre, consentono la selezione del materiale ottenuto dalla demolizione al fine di favorirne il riciclaggio.

- » Rotating hydraulic system for grapple rotation through 360°.  
Impianto idraulico rotante per una rotazione della pinza a 360°.
- » Hydraulic cylinder synchronized with a piston rod system to facilitate smooth movements.  
Cilindro idraulico sincronizzato ad un sistema di bielle che favoriscono movimenti omogenei.
- » Interchangeable blades.  
Lame intercambiabili.
- » Fall-arrest valve.  
Valvola anti-caduta.



	UNG18	UNG25	UNG37	UNG76	UNG104N	UNG138N	UNG178N	UNG245	UNG280	UNG350
opening (A) apertura (A)	850 mm	1050 mm	1555 mm	1750 mm	2060 mm	2145 mm	2200 mm	2430 mm	2450 mm	3000 mm
height (B) altezza (B)	740 mm	940 mm	1107 mm	1375 mm	1400 mm	1475 mm	1475 mm	1581 mm	1651 mm	2300 mm
width (C) larghezza (C)	450 mm	500 mm	500 mm	700 mm	800 mm	1000 mm	1200 mm	1400 mm	1500 mm	1500 mm
excavator weight peso escavatore	1,8/2,5 ton	2,5/4 ton	4/8 ton	9/14 ton	14/18 ton	18/22 ton	22/30 ton	30/50 ton	35/60 ton	50/65 ton
equipment weight peso	187 Kg	270 Kg	420 Kg	737 Kg	1060 Kg	1430 Kg	1787 Kg	2250 Kg	2680 Kg	3500 Kg
max pressure pressione olio	180 bar	180 bar	200 bar	250 bar	300 bar	300 bar	300 bar	300 bar	300 bar	330 bar
oil max capacity portata olio	25 L/min	25 L/min	30 L/min	50 L/min	80/100 L/min	80/100 L/min	80/100 L/min	80/120 L/min	120/140 L/min	150 L/min
rotation oil pressure pressione olio rotazione	50 bar	50 bar	50 bar	60 bar	120/130 bar	120/130 bar	120/130 bar	120/130 bar	120/130 bar	120/130 bar
rotation oil capacity portata olio rotazione	15 L/min	15 L/min	15 L/min	20 L/min	50/60 L/min	50/60 L/min	50/60 L/min	50/60 L/min	50/60 L/min	50/60 L/min
load capacity capacità di sollevamento	0,1 ton	0,15 ton	0,4 ton	0,8 ton	1,1 ton	1,5 ton	2 ton	2,7 ton	3,1 ton	4 ton
dampng force forza di chiusura	0,7 ton	1 ton	2 ton	3,5 ton	5 ton	5,7 ton	8 ton	10,5 ton	11,5 ton	15 ton
number of motors numero motori	1	1	1	1	2*	2*	2*	2	2	2

\* Single motor version also available on request. Disponibile anche versione a singolo motore su richiesta.





# HYDRAULIC BREAKERS MARTELLI IDRAULICI

MonoBlack & NitroWhite



Entirely designed,  
manufactured and  
assembled in Italy

Interamente progettata,  
costruita e assemblata  
in Italia



The ITR MonoBlack breaker, that is very quiet thanks to the polyurethane coating, distinguish itself for its monobloc steel body without tie rods that makes the breaker's maintenance quick and easy. Furthermore, the monobloc structure and the increased hydraulic brake significantly decrease the risk of breakage and maintenance costs, allowing the total cost of ownership to be reduced. The ITR MonoBlack

breaker is available from 60 kg to 950 kg and is compatible for use with up to 14-ton machines.

Il martello ITR MonoBlack, molto silenzioso grazie al rivestimento in poliuretano, si contraddistingue per la struttura monoblocco in acciaio senza tiranti, che rende il martello di facile e rapida manutenzione. Inoltre, la struttura monoblocco e il freno idraulico maggiorato riducono sensibilmente i rischi di rottura e i costi di manutenzione permettendo l'abbattimento del costo totale di possesso.

Il martello ITR MonoBlack è disponibile da 60 a 950 kg, compatibile con macchine da 0,7 a 14 ton.



The ITR NitroWhite breaker ensures greater impact force at a constant speed thanks to the internal control valve system. This breaker permits the manual frequency/power variation to avoid blank strokes. The ITR NitroWhite breaker represents the best balance between performance, reliability and convenience. The ITR NitroWhite breaker is available from 70 kg to 10.000 kg and is compatible for use with up to 140-ton machines.

Il martello ITR NitroWhite garantisce maggiore forza d'impatto a velocità costante grazie al sistema di valvole di controllo interno. Questo martello permette di variare manualmente il rapporto frequenza/energia per eliminare i colpi a vuoto, rappresentando il giusto equilibrio tra prestazione, affidabilità e convenienza.

Il martello ITR NitroWhite è disponibile da 70 a 10.000 kg, compatibili con macchine da 0,5 a 140 ton.



Ask for a copy of the catalogs to find out the complete range of ITR hydraulic hammers! >>

Richiedi una copia dei cataloghi per scoprire la gamma completa dei martelli idraulici ITR!



PASSION FOR PARTS

release 10.23